

Acionador
Manual Endereçável

AME485T07x



DESCRIÇÃO GERAL

Dispositivo endereçável de acionamento manual (aperte aqui), para aplicação em sistemas de alarme de incêndios, compatíveis com os protocolos de comunicação Tecnohold TH01A, TH01B ou TH01N padrão RS-485 (TIA/EIA-485-A).

CARACTERÍSTICAS

- Aplicação indoor;
- Alta confiabilidade;
- Led indicador de alarme reconhecido;
- Led indicador de supervisão do dispositivo;
- Modelo Tipo Aperte Aqui com rearme manual por chave;
- Dispensa substituição de vidro no acionamento.

ESPECIFICAÇÕES

MODELO	AME485T02A/B	
ELÉTRICAS	TENSÃO NOMINAL	24 VDC
	TENSÃO DE OPERAÇÃO	18 ~ 28 VDC
	CORRENTE EM ALARME	7,10 mA
	CORRENTE EM STAND-BY	2,10 mA
	INDICADOR DE ALARME	Led vermelho
	INDICADOR DE SUPERVISÃO	Led verde
PROTEÇÕES	SUPRESSOR DE TENSÕES TRANSIENTES	600W com pulsos de 10/1000µs
MECÂNICAS	DIMENSÕES	90 x 112 x 53 mm (A x L x P)
	GRAU DE PROTEÇÃO	IP-20
	PESO	250 g
	MATERIAL	Plástico ABS e acrílico
CONDIÇÕES AMBIENTAIS	TEMPERATURA DE TRABALHO	-10 ~ + 60 °C
	UMIDADE AMBIENTE	20 ~ 90 % RH SEM CONDENSAÇÃO
	TEMPERATURA ARMAZENAMENTO	- 20 ~ + 85 °C
	UMIDADE ARMAZENAMENTO	10 ~ 95 % RH

PROTOCOLO	MODELO	SISTEMA
TH01A	AME485T07A	SIGMA 485-E
TH01B	AME485T07B	AVALON L-xxx
TH01N	AME485T07N	SIGMA Analógico

Modo de Programação de Endereço:

Antes de iniciar a função de **programação de endereço** no painel central, o dispositivo deverá ser colocado em condição normal (alvo não pressionado).

Após iniciar a função de **programação de endereço** ou programação de componente no painel central (ver manual do painel), o dispositivo deverá ser atuado (alvo pressionado).

Neste momento o painel apresentará o endereço previamente gravado no dispositivo e permitirá que um novo endereço lhe seja atribuído. Se o endereço digitado for um endereço válido e foi gravado corretamente no dispositivo, o painel apresentará uma mensagem de "Status: OK".

Se necessário alterar o endereço, basta teclar "Enter" no painel central que o processo será reiniciado.

Tipos Suportados pelo Dispositivo:

Para que o dispositivo seja supervisionado pelo painel central, deve receber um endereço e um tipo de componente.

Para o dispositivo "Acionador Manual Endereçável" os tipos suportados são: "Tipo 02/26/35/36".

02	Acionador manual
26	Acionador manual para abandono de área
35	Acionador manual para laço cruzado
36	Acionador manual para chamada de brigada
36	Acionador manual com função de Alarme Geral

Diagrama de Ligação Laço Endereçável Classe "A":

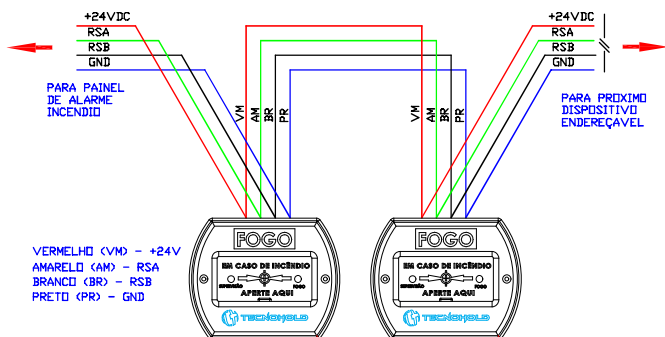


Fig. 2 - diagrama de ligação - laço endereçável classe "A"

Obs.: Quando o ultimo componente (dispositivo ou periférico) for instalado, os quatro (4) fios deverão retornar ao painel central de maneira a fechar a conexão em forma de anel "Classe A".

Diagrama de Ligação Laço Endereçável Classe "B":

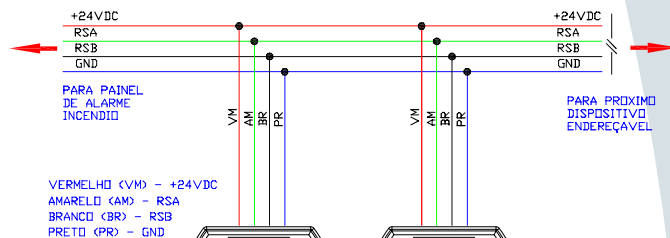


Fig. 2 - diagrama de ligação - laço endereçável classe "B"

Detalhes Mecânicos e Características Construtivas:



Fig. 3 - vista explodida

Dimensões:

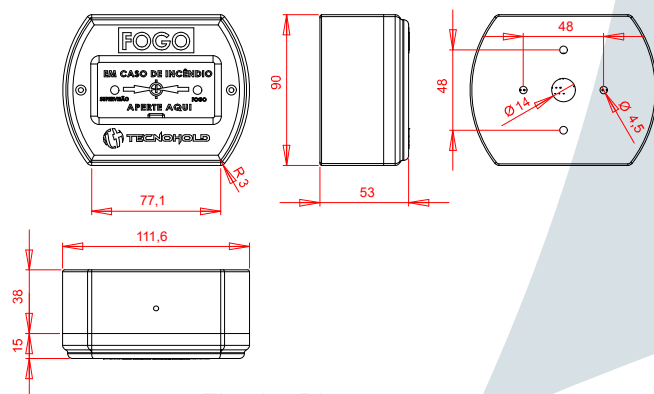


Fig. 4 - Dimensões